

## ARMATUREN

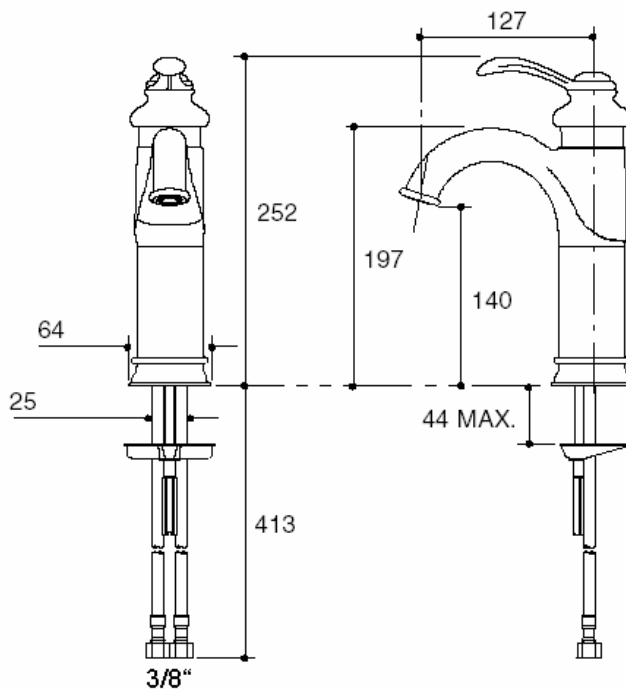
### Fairfax Waschschalenmischer mit extra hohem Einlauf



<b>Art.Nr.</b>	12184D
<b>Produkt:</b>	Fairfax Waschschalenmischer mit extra hohem Einlauf
<b>Farbe:</b>	Chrom (-CP)
<b>Material:</b>	Messing

**Ergänzende Artikel:** Serie Fairfax

Bitte geben Sie bei jeder Bestellung, stets die Produktbezeichnung und den Farbkode z.B. -00 für Weiß an.



Alle Abmessungen sind Millimeterangaben.  
Technische Änderungen vorbehalten.

Stand: 01/2007

THE BOLD LOOK  
OF **KOHLER**®

Kohler GmbH  
Holtgarde 30  
45739 Oer-Erkenschwick  
Telefon +49 (0) 2368 9187-87  
Telefax +49 (0) 2368 9187-91  
[www.kohlerco.de](http://www.kohlerco.de)